

Dalsia fleXY

Абонатна станция за стеноен монтаж



Dalsia fleXY е семейство стенни абонатни станции с приложение в топлоснабдяването. Те притежават електронен контролер с температурна компенсация и могат да се свържат към различни SCADA системи.

Dalsia fleXY 100 е приложима за топлинен поток до $2\text{m}^3/\text{ч}$ и се предоставя с вградена помпа. Предлаганите варианти са с 50 kW топлообменник за БГВ или само с връзки за БГВ резервоар.

Dalsia fleXY 200 е приложима за топлинен поток до $4\text{m}^3/\text{ч}$ и се предоставя без помпа и разширителен съд. Предлаганите варианти са с 50 kW топлообменник за БГВ или само с връзки за БГВ резервоар.

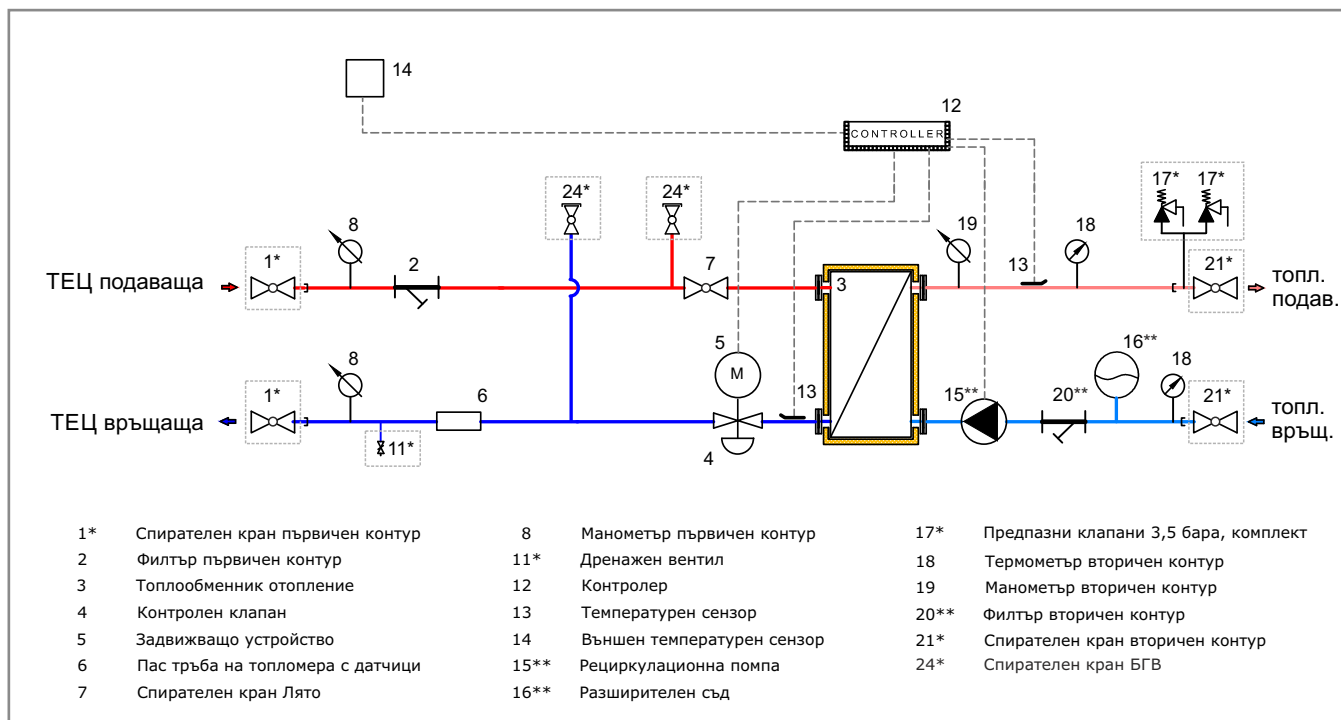
Допълнителните опции включват свързващи вентили, група за баланс, рециркуляционна връзка и др. Повече информация за различните конфигурации се съдържа в таблицата за поръчка.

Характеристики и предимства:

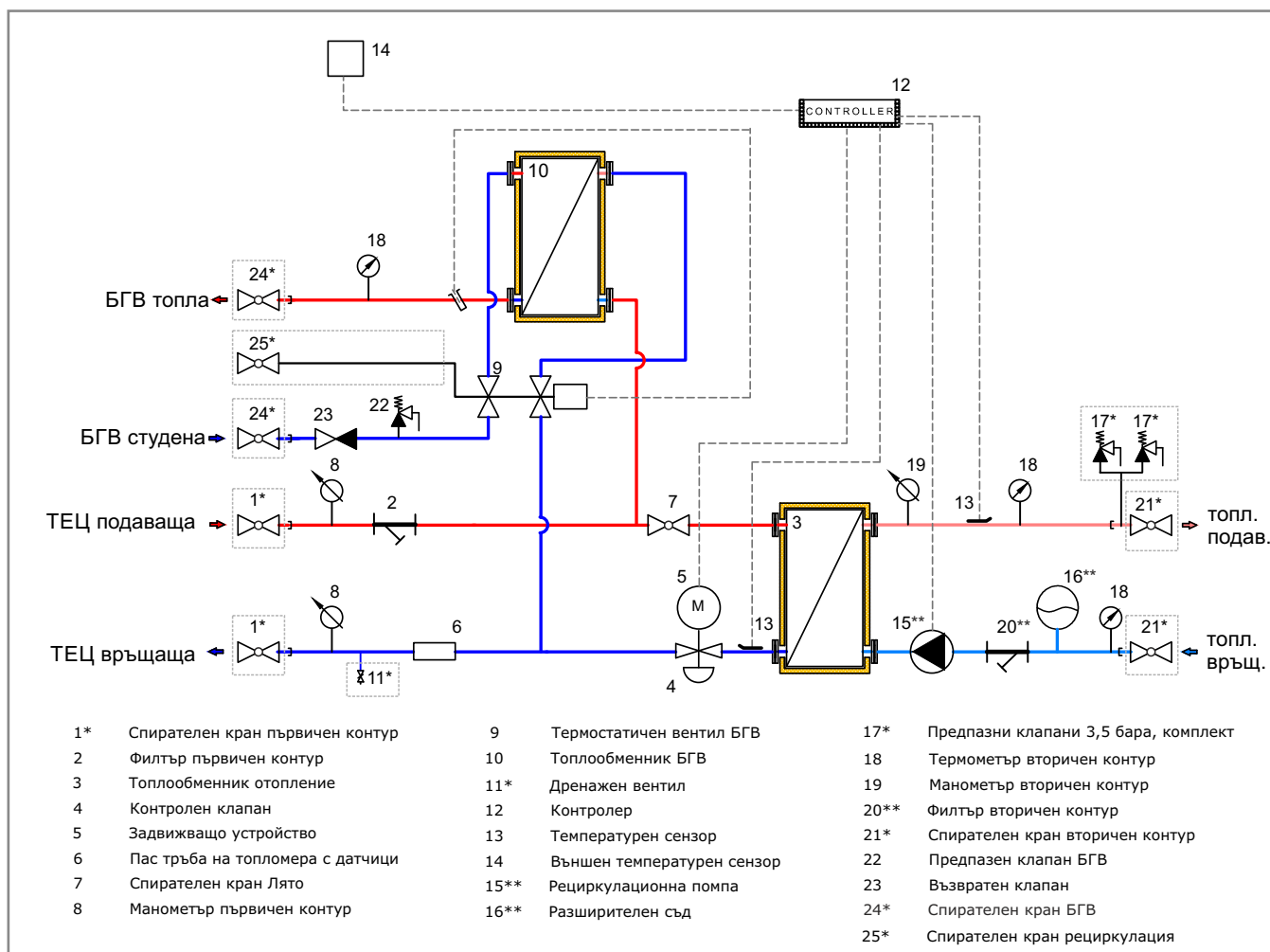
- Високо ефективен топлообменник
- Ниски хидравлични загуби – 1" първичен и отоплителен контур
- Ниско време за реакция за БГВ
- Връзки горе и долу
- Изолирана в съответствие с DS452
- Балансирано налягане
- fleXY - гъвкави конфигурации

Dalsia fleXY – лесно и удобно

Принципна схема (отопление)



Принципна схема (отопление и БГВ)



* Посочените компоненти са опция.

** Посочените компоненти се монтират извън станцията, когато мощността е под 50 кВт.

Dalsia fleXY – лесно и удобно

Примери за абонатни станции Dalsia fleXY (отопление)

Пластинчат топлообм. Тип	Отопл. темп. първич. °C	Отопл. темп. вторич. °C	Връзки отплит. тръби инч	Отопл. мощност кВт	АС първ. загуба на налягане кПа	Поток първ. м3/ч	АС вторич. загуба на налягане кПа	Поток втор. м3/ч	Помпа отопление Тип	Разширит. съд обем л
IC25TH30	90/45	40/70	1"	50	39	0.97	15	1.44	Alpha2 L 15-60	8
IC25TH30	80/43	40/60	1"	35	40	0.82	14	1.51	Alpha2 L 15-60	8
IC25TH30	60/30	25/55	1"	18	21	0.52	3	0.52	Alpha2 L 15-60	8
IC25TH80	90/45	40/70	1"	100	54	1.92	17	2.87	-	-
IC25TH80	80/43	40/60	1"	80	46	1.86	23	3.45	-	-
IC25TH80	60/30	25/55	1"	58	39	1.67	9	1.67	-	-

* Производителят си запазва правото да променя продукта.

Примери за абонатни станции Dalsia fleXY (отопление и БГВ)

Пластинчат топлообм. Тип	Отопл. темп. първич. °C	Отопл. темп. вторич. °C	Отопл. мощност кВт	Поток първич. м3/ч	Пластинчат топлообм. Тип	БГВ тръбни връзки инч	БГВ мощност кВт	БГВ поток втор. м3/ч	БГВ поток първ. м3/ч	АС първ. загуба нал. Лято кПа	Отопл. + БГВ поток първ. м3/ч	АС първ. загуба нал. Зима кПа
IC25TH30	90/45	40/70	50	0.97	XB06H-130	3/4"	48	1.03	1.18	39	2.15	50
IC25TH30	80/43	40/60	35	0.82	XB06H-130	3/4"	48	1.03	1.18	39	2.00	41
IC25TH30	60/30	25/55	18	0.52	XB06H-130	3/4"	48	1.03	1.18	39	1.70	39
IC25TH80	90/45	40/70	100	1.92	XB06H-130	3/4"	48	1.03	1.18	39	3.10	57
IC25TH80	80/43	40/60	80	1.86	XB06H-130	3/4"	48	1.03	1.18	39	3.04	51
IC25TH80	60/30	25/55	58	1.67	XB06H-130	3/4"	48	1.03	1.18	39	2.85	49

* Производителят си запазва правото да променя продукта.

Dalsia fleXY

Тип - -

Топлообменник за отопление с 30 пластини	1
Топлообменник за отопление с 80 пластини	2
без БГВ	0
БГВ връзки	1
48 kW БГВ	2
без помпа	0
помпа Alpha 2L 15/60 *	1
без разширителен съд	0
8 L разширителен съд *	8
без връзки за рециркулация	0
връзки за рециркулация 3/4"	1
без топломер	0
топломер	1
без клапани	0
комплект клапани	6
вграден филтър 3/4" *	0
вторичен филтър 1" външен	3
вторичен филтър 1 1/4" външен	5
без предпазни клапани	0
комплект предпазни клапани 1/2"	2

Например, Dalsia fleXY 210-010-652 включва: топлообменник за отопление с 80 пластини, БГВ връзки, без помпа, без разширителен съд, връзка рециркулация 3/4", без топломер, комплект вентили, вторичен филтър 1 1/4", комплект предпазни вентили 1/2".

Технически параметри

Параметър	Първичен контур	Вторичен контур
Номинално налягане	Pn 16	Pn 10
Макс. темп. подаваща	120 °C	100 °C
БГВ проектна темп.	60/25 °C	10/50 °C

Размери в mm L750 x B300 x H950

Ел. захранване 230V AC

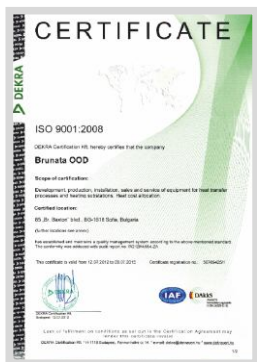
* Само за абонатни станции с топлообменник IC25TH30

Dalsia fleXY – лесно и удобно



Решенията Dalsia Brunata са предназначени за топлофикационния сектор и обслужват международните пазари от 1993 г. с непрекъснато подобряване на изпълняваните проекти и обема на производство. Днес разполагаме с напълно оборудвана модерна фабрика за абонатни станции с капацитет на производство хиляди станции годишно.

Производството на Dalsia Brunata е сертифицирано по ISO 14001 и ISO 9001, за да гарантира най-високо качество на всички наши продукти и услуги. Dalsia Brunata е също така сертифицирана по PED 97/23/EC за работа със съдове под налягане.



Сертификат ISO 9001:2008
Управление на качеството



Сертификат PED 97/23/EC
за работа със съдове
под налягане



Сертификат ISO 18001 OHSAS
Трудова медицина и
безопасност



Сертификат ISO 14001
Управление на
околната среда

Dalsia Brunata

1618 София · бул. Братя Бъкстон 85
Тел. +359 2 9155 701 · Факс +359 2 9155 755
www.dalsiabrunata.com
sales@dalsiabrunata.com